



ITALIA

Modello CAPRI



Proprietà della GISA snc SALERNO (ITALY) riproduzione vietata



Modello CAPRI

www.gisaitalia.it

MANUALE
11012006

*Gentile cliente,
la ringraziamo per la fiducia accordataci con l'acquisto di un nostro prodotto.
Se Lei avrà la costanza di seguire attentamente le indicazioni contenute nel
presente manuale, siamo certi che potrà apprezzarne nel tempo e con
soddisfazione la qualità.
La preghiamo di leggere attentamente le indicazioni contenute nel manuale
che riguardano l'uso corretto del nostro prodotto, in conformità alle prescrizioni
essenziali di sicurezza.*

SIMBOLOGIA



ATTENZIONE!



AVVERTENZE IMPORTANTI



LEGGERE attentamente questo manuale prima della messa in funzione.

1- AVVERTENZE



- *La conoscenza delle informazioni e delle prescrizioni contenute nel presente manuale è essenziale per un corretto uso del prodotto.*
- *Verificare al momento del ricevimento che la confezione ed il prodotto stesso non abbiano subito danni durante il trasporto.*
- *Questo prodotto è atto al funzionamento con temperature di esercizio comprese tra 0 e 55° C.*
- *Porre attenzione alle connessioni elettriche.*
- *I guasti causati dal mancato rispetto di tutte le avvertenze riportate in questa pubblicazione, non sono coperte da garanzia.*

1.0- DICHIARAZIONE DI CONFORMITA'

Oggetto: Dichiarazione di conformità

Si dichiara che le apparecchiature di nostra produzione modello CAPRI sono conformi alla normativa CEI come dichiarato da apposita marcatura CE.

firmato
Giordano ing. Gaetano

2- NOTE GENERALI



2.1 Controlli al ricevimento della spedizione

All'atto del ricevimento del prodotto occorre controllare che lo stesso non abbia subito danni durante il trasporto.

Se si dovessero notare danni di qualsiasi natura si faccia immediatamente reclamo al trasportatore.

Alla fine del trasporto l'imballo deve risultare integro, vale a dire non deve:

- Presentare ammaccature, segni di urti, deformazioni o rotture dell'involucro contenitore.
- Presentare zone bagnate o segni che possano portare a supporre che l'involucro sia stato esposto alla pioggia, al gelo o al calore.
- Presentare segni di manomissione. Verificare che il contenuto della confezione corrisponda all'ordine.

3- INTRODUZIONE

Il presente manuale e gli allegati annessi forniscono tutte le informazioni necessarie all'installazione, alle parti costituenti il prodotto, l'uso e il funzionamento del controllo modello CAPRI con lettore tessera ovale modello M48WC nonché un'introduzione tecnica per una buona manutenzione ed un appropriato uso del prodotto stesso.

Le informazioni contenute nel presente manuale sono soggette a modifiche senza preavviso e non rappresentano un impegno da parte di Gisaltalia snc. Ogni cura è stata posta nella raccolta e nella verifica della documentazione contenuta in questo manuale; tuttavia la Gisaltalia snc non può assumersi alcuna responsabilità derivante dall'utilizzo dello stesso. Lo stesso dicasi per ogni persona o società coinvolta nella creazione e nella produzione di questo manuale. Salvo diversa specificazione, ogni riferimento a società, nomi, dati ed indirizzi utilizzati negli esempi è puramente casuale ed ha il solo scopo di illustrare l'uso del prodotto GISA.

Si fa esplicito divieto di riprodurre qualsiasi parte di questo documento, in qualsiasi forma, senza l'esplicito permesso della Gisaltalia snc.

3.1 Descrizione generale dell'apparecchio

Il controllo modello CAPRI con lettore tessera ovale modello M48WC è un sistema avanzato di controllo fino a 4 servizi temporizzati con tempi di erogazione che vanno da 20 secondi a 5 minuti, di 20 secondi in 20 secondi.

Attivabili da tessera ovale programmabile con o senza il programmatore mod SB01.

Può comandare dalle prese di corrente alle elettrovalvole

E' disponibile in diverse versioni differenti:

- modello ACAPULCO con lettore di tessera ovale e gettone o moneta.
- modello ACAPULCO con gettone o moneta senza lettore di tessera .
- modello CAPRI solo con lettore tessera ovale

E' di facilissima installazione su qualsiasi impianto.

4- DESCRIZIONE TECNICA GENERALE



4.1 Caratteristiche tecniche

Dimensioni	225 x 150 x 70 mm ³
Peso	1 KG circa
Temperatura di funzionamento	0 ÷ 50 °C
Temperatura di immagazzinamento	- 10 ÷ 60 °C
Alimentazione	12Vac ± 5% 1,2 A
Lettore tessera OVALE	MOD M48WC
Controllo docce o servizi	MOD. OCST4



5- LISTA COMPONENTI



Proprietà della GISA snc SALERNO (ITALY) riproduzione vietata

Adesivi	<input type="checkbox"/>
2 Tasselli fissaggio	<input type="checkbox"/>
Alimentatore TS4N	<input type="checkbox"/>
Garanzia	<input type="checkbox"/>
Braccio doccia	<input type="checkbox"/>
Cassetta coprivalvola GW44	<input type="checkbox"/>
Filtro mod 93	<input type="checkbox"/>
Regolatore di portata 5l/m	<input type="checkbox"/>
Elettrovalvola	<input type="checkbox"/>
Economizzatore mod 55	<input type="checkbox"/>
Scheda modello OCST4	<input type="checkbox"/>
Scheda modello M48WC	<input type="checkbox"/>
-----	<input type="checkbox"/>

Collaudo -----	<input type="checkbox"/>
----------------	--------------------------

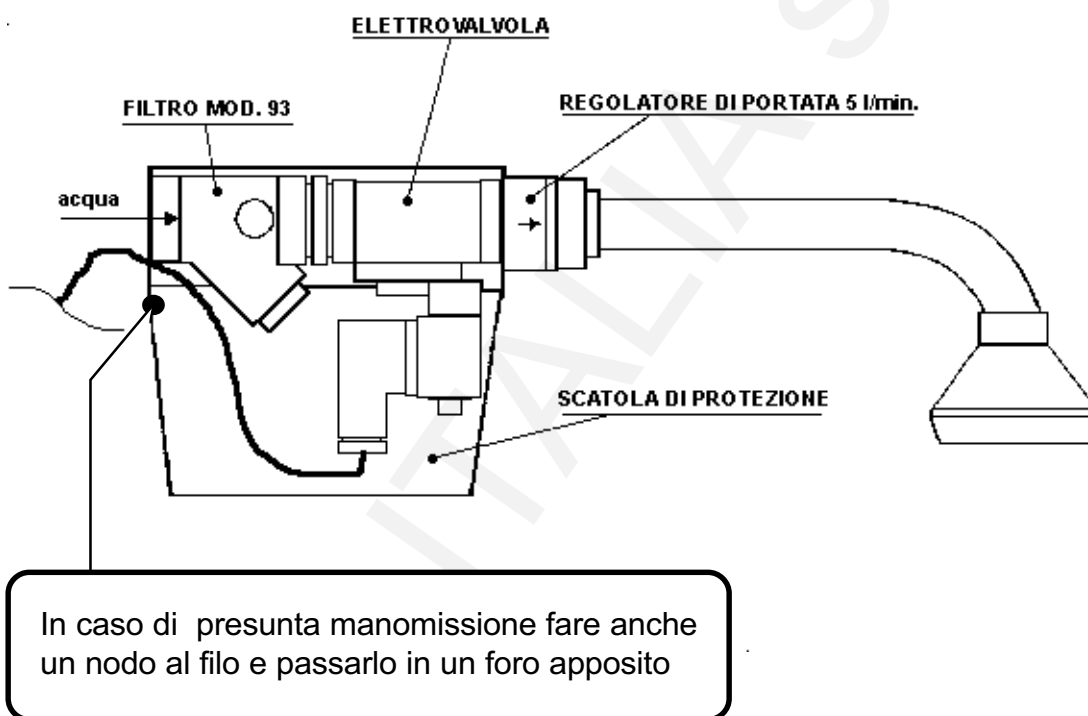
6- FORATURA CONSIGLIATA



Proprietà della GISA snc SALERNO (ITALY) riproduzione vietata

NOTA: Lasciare fori uscita acqua piovana

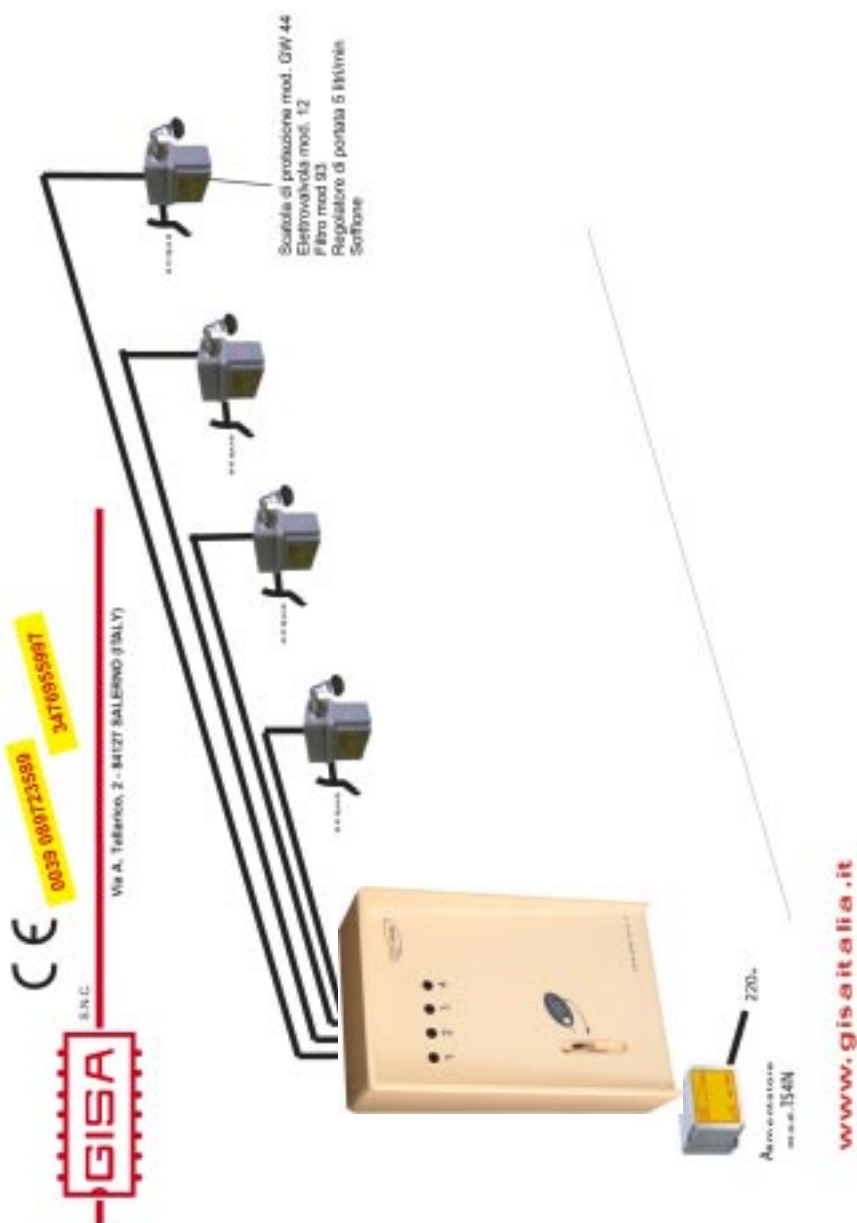
7- GRUPPO SOFFIONE



(Configurazione consigliata)

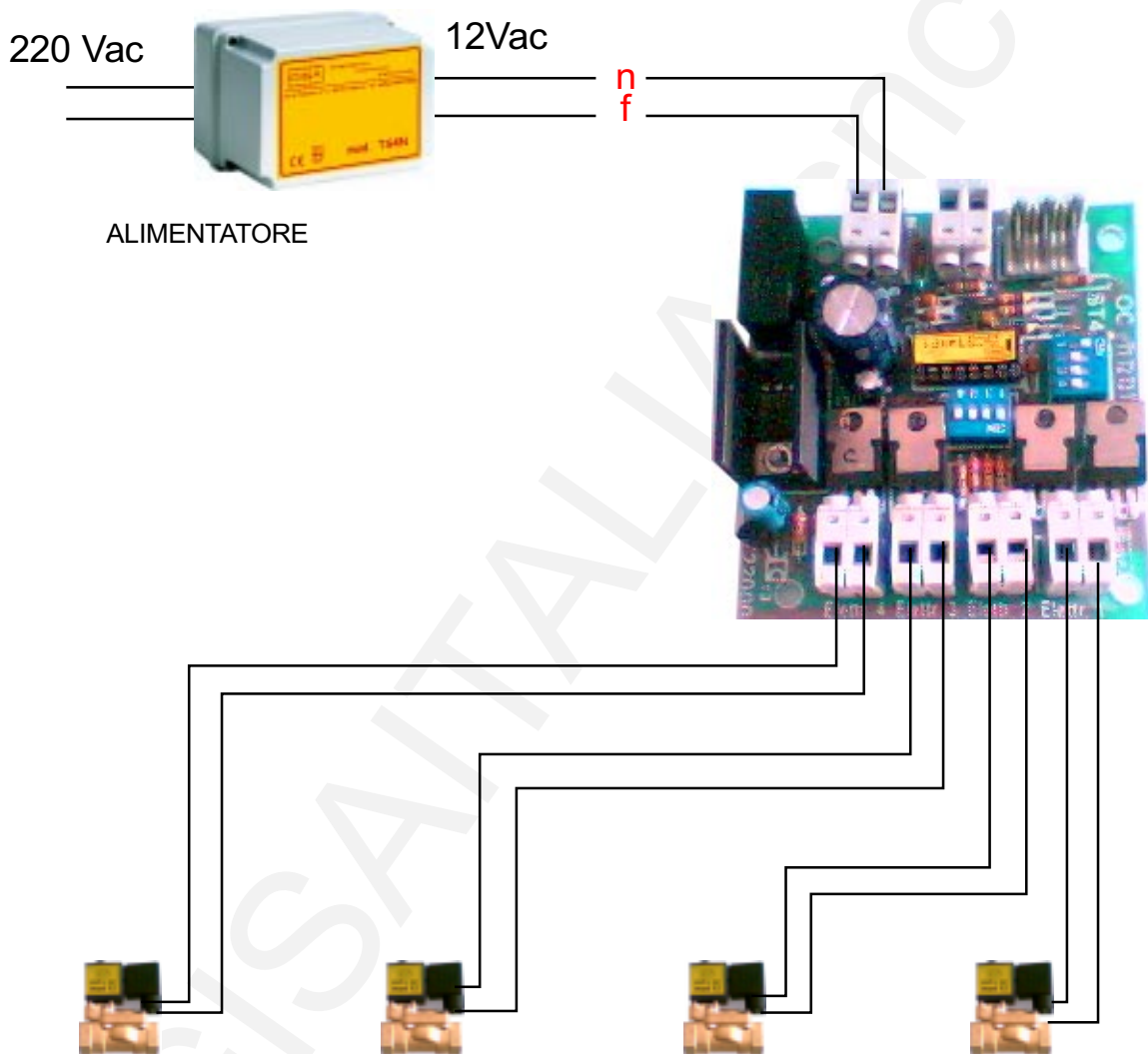
8. - SCHEMI

8.1- Schema funzionale



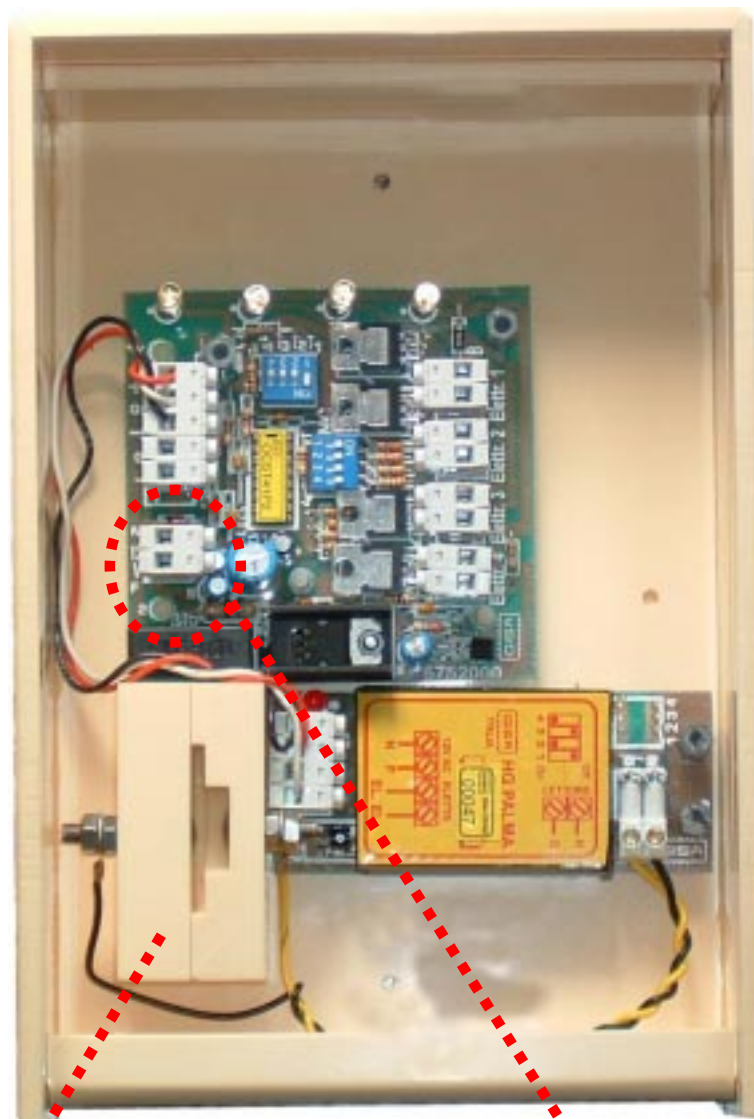
Proprietà della GISA snc SALERNO (ITALY) riproduzione vietata

8.2- Schema elettrico



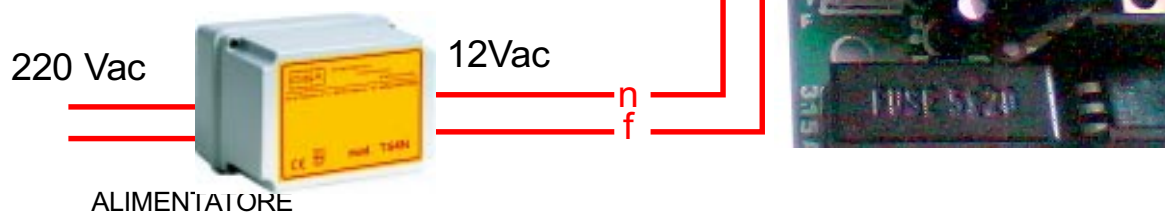
Proprietà della GISA snc SALERNO (ITALY) riproduzione vietata

8.3- Schema pratico



Proprietà della GISA snc SALERNO (ITALY) riproduzione vietata

Lettoressa tessera ovale

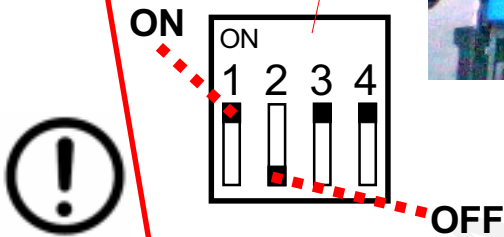
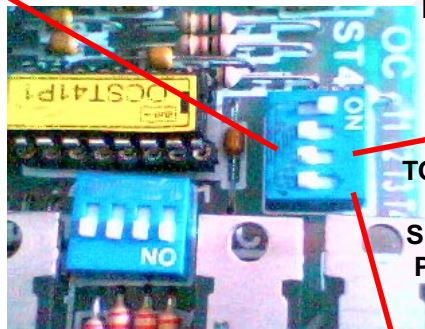
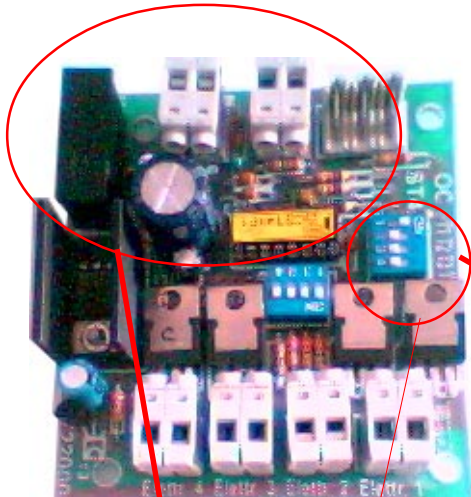


9- PROGRAMMAZIONE DEL TEMPO

Il tempo è programmabile da 20 sec. **circa** (vedi tabella) a 5 minuti ,**circa** di 20 secondi in 20 secondi.

NOTA 1 Dopo aver modificato la programmazione del tempo spegnere e riaccendere la macchina per validare la programmazione

NOTA 2 REGOLAZIONE DEL TEMPO (UNICA PER TUTTE LE DOCCE. DOPO AVER CAMBIATO IL TEMPO TOGLIERE L'ALIMENTAZIONE E DOPO QUALCHE SECONDO RIPRISTINARLA PER VALIDARE IL NUOVO TEMPO)



I tempi sono approssimati!!



ALIMENTAZIONE 12V_{AC}

FUSE 3,5 A

T4	T3	T2	T1	sec.	min:sec
OFF	OFF	OFF	OFF	0"	0' 0"
OFF	OFF	OFF	ON	20"	0' 20"
OFF	OFF	ON	OFF	40"	0' 40"
OFF	OFF	ON	ON	60"	1' 00"
OFF	ON	OFF	OFF	80"	1' 20"
OFF	ON	OFF	ON	100"	1' 40"
OFF	ON	ON	OFF	120"	2' 00"
OFF	ON	ON	ON	140"	2' 20"
ON	OFF	OFF	OFF	160"	2' 40"
ON	OFF	OFF	ON	180"	3' 00"
ON	OFF	ON	OFF	200"	3' 20"
ON	OFF	ON	ON	220"	3' 40"
ON	ON	OFF	OFF	240"	4' 00"
ON	ON	OFF	ON	260"	4' 20"
ON	ON	ON	OFF	280"	4' 40"
ON	ON	ON	ON	300"	5' 00"

10- USO

10.1 - Attivazione mediante tessera ovale

Inserire la tessera nell'apposito lettore (vedi copertina).	Si decrementa il credito, se sufficiente.
Estrarre la tessera.	Se il credito era sufficiente viene erogato un servizio secondo le modalità della scheda.
Non viene erogato alcun servizio	Tessera scaduta; occorre ricaricare la tessera.

10.2 - Attivazione mediante gettone o moneta

Non utilizzabile in questa versione

11- RICARICA

11.1 Ricarica delle tessere del valore precaricato mediante l'uso della tessera speciale con credito 000

Inserire la TESSERA SPECIALE LETTORE con credito 0000. Poi estrarre la tessera.	Il modello M48WC emette un breve impulso luminoso del led spia poi resta acceso per avvisarci dell'avvenuto riconoscimento della tessera speciale.
Inserire la tessera da ricaricare.	Il modello M48WC spegnerà per un breve tempo il led spia per indicarci dell'avvenuta ricarica.
Estrarre la tessera caricata.	
Per ricaricare altre tessere ripetere dal punto A	
Alla fine o spegnere la macchina e riaccenderla o reinserire la tessera speciale.	Il modello M48WC spegnerà il led spia per indicarci che è pronta all'uso.

A



ITALIA

Modello CAPRI



11.2 Ricarica delle tessere con credito xxx caricato nella tessera speciale

Inserire la TESSERA SPECIALE LETTORE con credito XXX. Poi estrarre la tessera.

Il modello M48WC emette **un** breve impulso luminoso del led spia che poi resta acceso per avvisarci dell'avvenuto riconoscimento della tessera speciale.

A

Inserire la tessera da ricaricare.

Il modello M48WC spegnerà per **un** breve tempo il led spia per indicarci dell'avvenuta ricarica.

Estrarre la tessera caricata.

Per ricaricare altre tessere ripetere dal punto **A**

Alla fine o spegnere la macchina e riaccenderla o reinserire la tessera speciale.

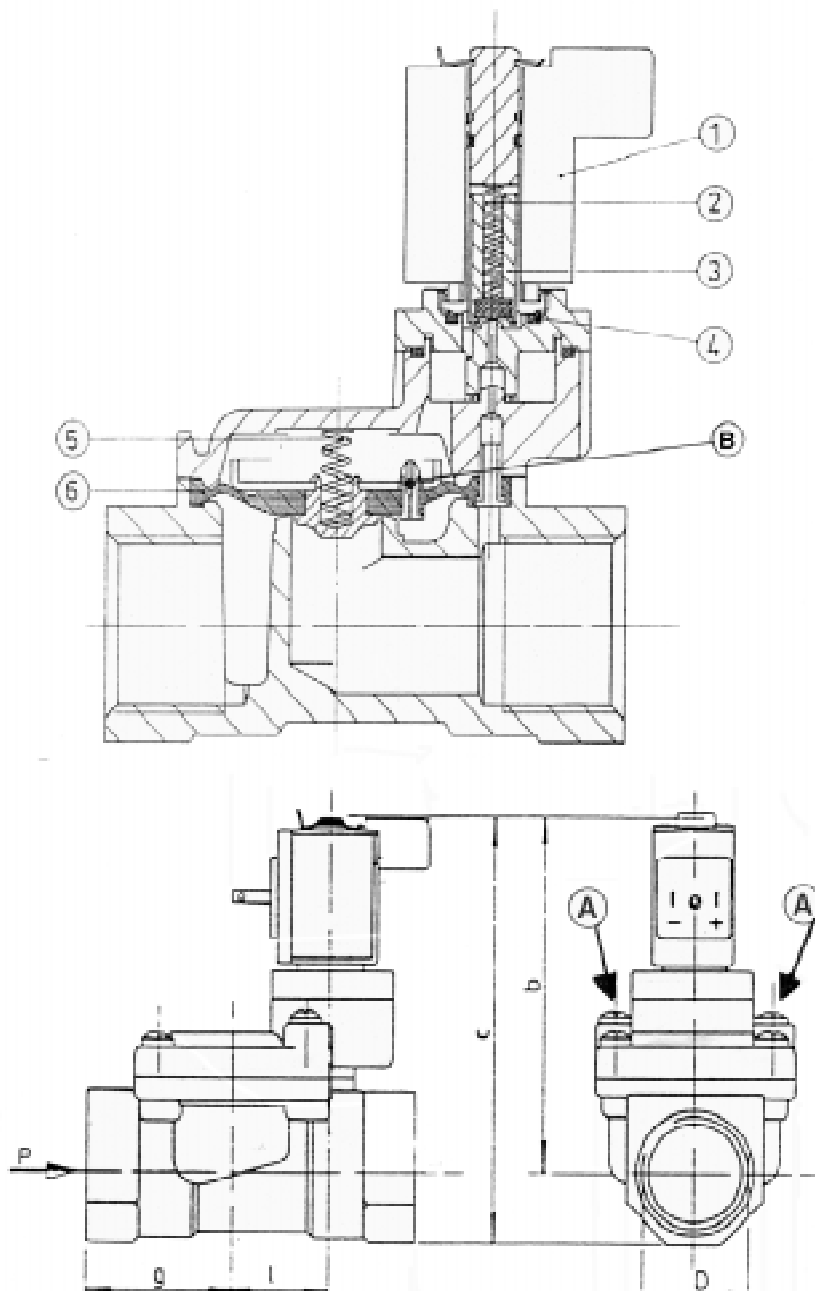
Il modello M48WC spegnerà il led spia per indicarci che è pronta all'uso.

11.3 Ricarica delle tessere con caricatore mod SB1

Seguire le istruzioni del caricatore

12- ELETTROVALVOLA

ELETTROVALVOLA



Proprietà della GISA snc SALERNO (ITALY) riproduzione vietata



13- CONTROLLO ELETTROVALVOLA

13.1- Pulitura delle elettrovalvole

- 1) Svitare le viti grandi **A** sull'elettrovalvola (attenzione alla molla **5** della membrana; si può smarrire)
- 2) Estrarre la membrana **6** dall'elettrovalvola
- 3) Pulire la membrana **6** e la sua sede nella elettrovalvola
- 4) Pulire piccolo foro **B** sulla membrana **6** con filo di acciaio diametro 0,5 mm
- 5) Rimontare la membrana
- 6) Inserire la molla **5**
- 7) Riposizionare il supporto superiore della elettrovalvola e fissare con viti **A**

13.2- Verifica elettrovalvola

- 1 - Il pistoncino **3** deve essere libero di muoversi all'interno della sua sede.
- 2 - La membrana **6** deve essere integra.
- 3 - Le molle **5** e **2** devono essere al loro posto.
- 4 - Il valore della resistenza elettrica della bobina dell'elettrovalvola a 12 volt deve essere > 5 ohm.

14- RITARDO ALL'APERTURA O ALLA CHIUSURA

Verificare che il foro **B** sia libero

15 - GUASTI:

15.1- Inserito il gettone non esce acqua

(ne uso con gettone, ne con moneta usato in questo modello)

Verificare se c'è corrente.	Se c'è corrente va al punto A altrimenti continua.
Inserire la corrente e riprovare.	Se esce acqua fine, altrimenti va al punto A
A Verificare se il fusibile è rotto.	Se è integro va al punto B altrimenti continua
Sostituire il fusibile e riprovare.	Se funziona fine, altrimenti continua
B Riprovare appoggiando una mano sulla bobina dell'elettrovalvola.	Se si sente uno scatto controllare elettrovalvola vedi § 13 § 16 e il filtro § 18 altrimenti continua.
Inserire il morsetto di prova, se si è in possesso, riprovare.	Se si accende una o nessuna spia sostituire la scheda, altrimenti controllare l'elettrovalvola vedi § 13 e il filtro § 18

15.2- Inserita la tessera ovale non esce acqua

Verificare se la tessera è carica	Se la tessera è carica vai a 15.1 altrimenti continua
Inserire una tessera carica e riprovare	Se funziona fine, altrimenti va a 15.1



15.3- Esce sempre acqua

Disinserire la corrente

Se esce ancora acqua controllare l'elettrovalvola vedi §13 e il filtro §19, altrimenti continua.

Togliere il morsetto della fotocellula e reinserire la corrente

Se esce ancora acqua sostituire la fotocellula altrimenti sostituire la scheda.

18- PULITURA FILTRO

- 1) Mantenere bloccato il filtro
- 2) Svitare il tappo di chiusura
- 3) Estrarre la cartuccia e pulire
- 4) Rimontare il tutto

19- COLLEGAMENTO ACQUA



PRIMA DI COLLEGARE LA TUBAZIONE DELL'ACQUA FAR FUORIUSCIRE DELL'ACQUA PER PULIRE LE TUBAZIONI STESSE; POTREBBERO SPORCARE LE ELETTROVALVOLE

Indice

Gentile cliente.....	pagina 2
Simbologia.....	2
Attenzione!.....	2
Avvertenze importanti	2
1- AVVERTENZE.....	3
1.0 - Dichiarazione di conformità.....	3
2- NOTE GENERALI.....	4
2.1 Controlli al ricevimento della spedizione.....	4
3- INTRODUZIONE.....	5
3.1- Descrizione generale dell'apparecchio.....	5
4- DESCRIZIONE TECNICA GENERALE.....	5
4.1- Caratteristiche tecniche.....	7
5- LISTA COMPONENTI.....	7
6- FORATURA CONSIGLIATA.....	8
7- GRUPPO SOFFIONE.....	9
8. - SCHEMI.....	10
8.1- Schema funzionale.....	10
8.2- Schema elettrico.....	11
8.3- Schema partico.....	12
9- PROGRAMMIZIONE DEL TEMPO.....	13
10 - USO.....	14
10.1 - Attivazione mediante tessera ovale.....	14
10.2 - Attivazione mediante gettone o moneta.....	14
11-RICARICA	14
11.1 Ricarica delle tessere del valore precaricato	14
11.2 Ricarica delle tessere con tessera speciale	15
11.3 Ricarica delle tessere con caricatore.....	15
12- ELETTROVALVOLA.....	16
13- CONTROLLO ELETTROVALVOLA.....	16
13.1- Pulitura delle elettrovalvole.....	16
13.2- Verifica elettrovalvola.....	16
14- RITARDO ALL'APERTURA O ALLA CHIUSURA.....	16
15 - GUASTI.....	17
15.1 - Inserito il gettone non esce acqua	17
15.2 - Inserita la tessera ovale non esce acqua.....	17
15.3.- Esce sempre acqua	18
18- PULITURA FILTRO.....	18
19- COLLEGAMENTO ACQUA.....	18
NOTA 1:	13
NOTA 2.....	13